

DMP 3000 Matrix-
Drucker

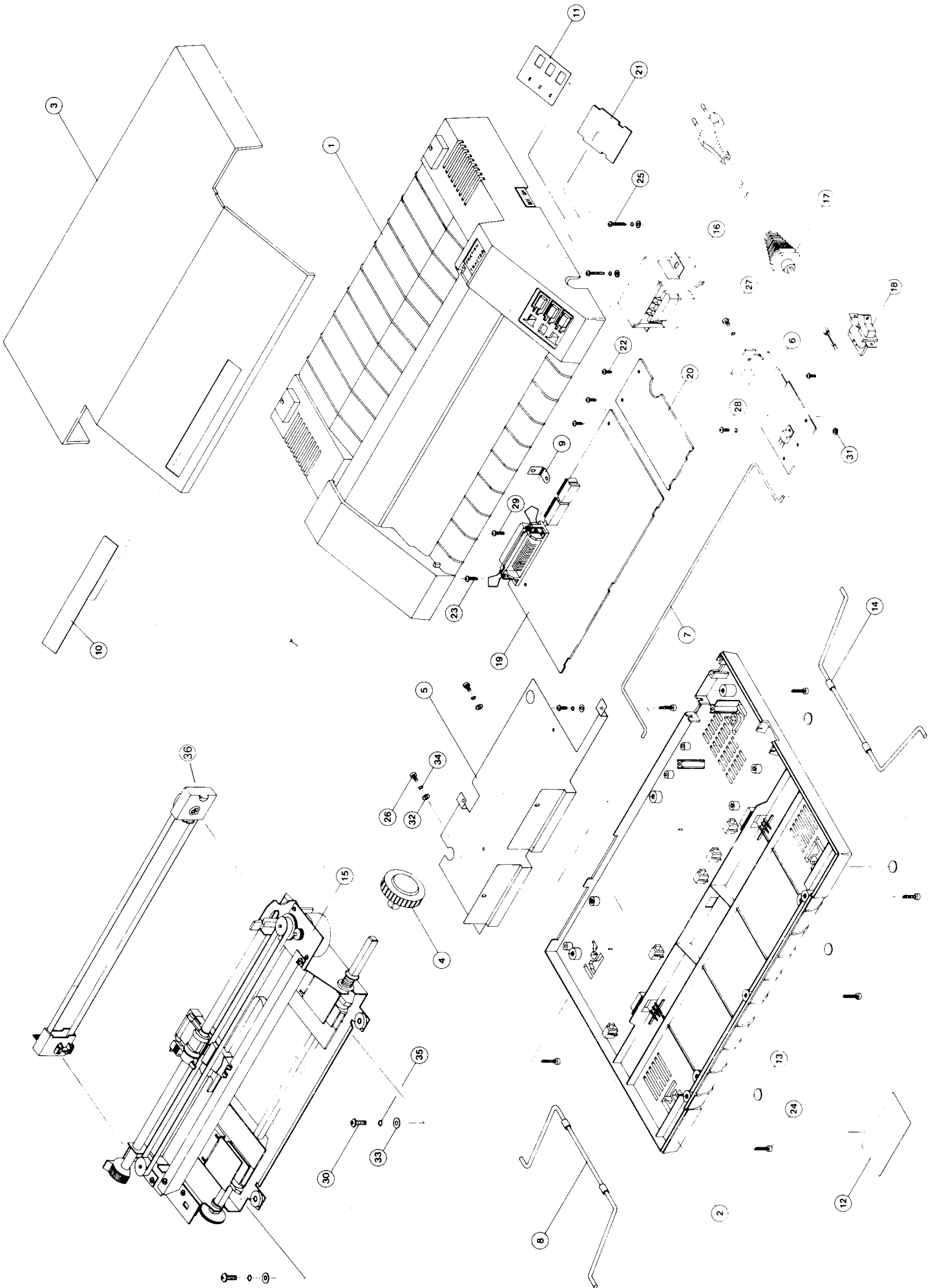
Ident-Nr.: 33 624



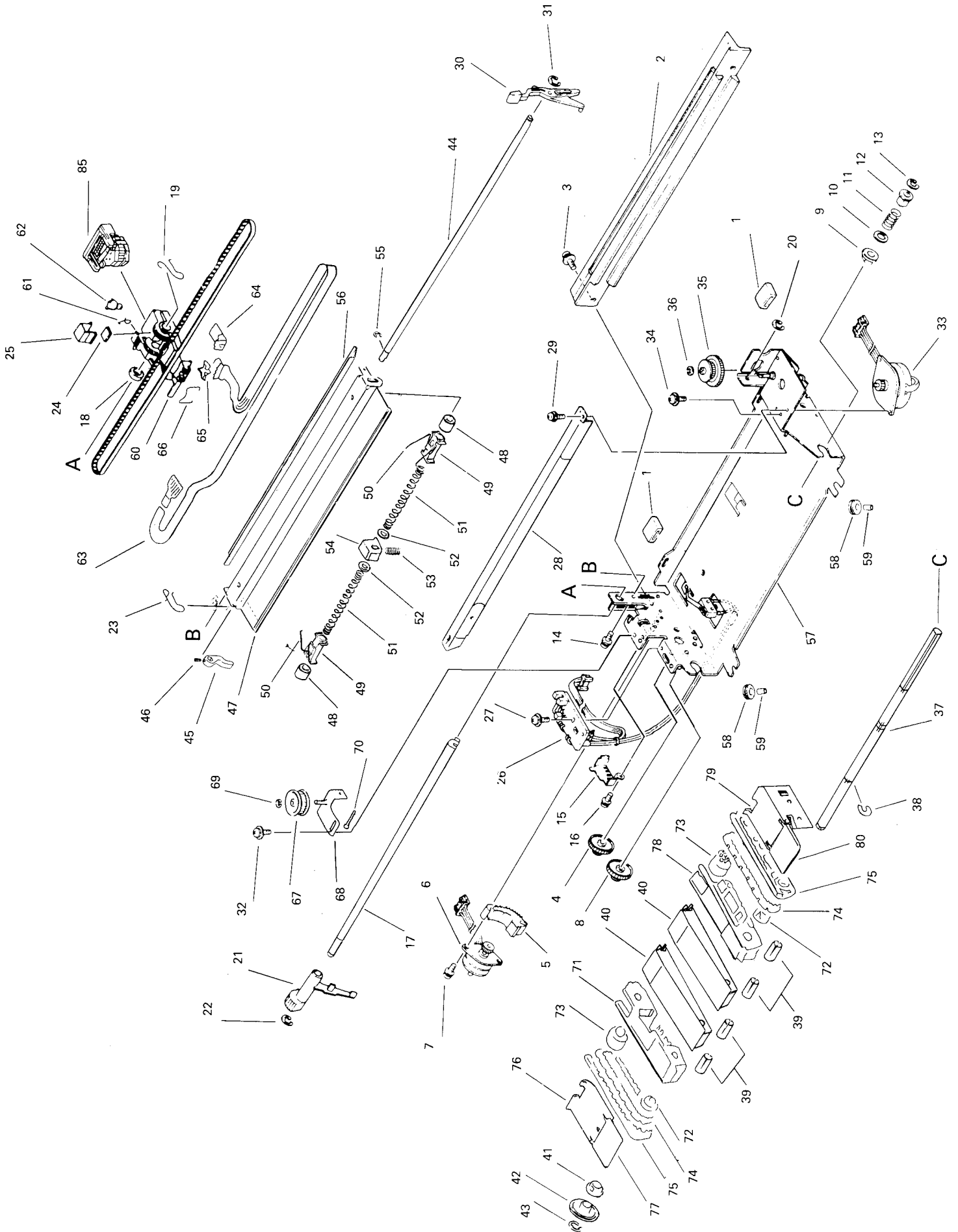
Ersatzteilliste für Matrix-Drucker DMP 3000
 Parts List for Matrix Printer DMP 3000

Best.-Nr. Part.-No.	Bezeichnung	Description	Teile-Nr. Part.-Nr.	Zeich.-Pos. Ref.-No.
37 106 00-424	Gehäuse-Oberteil	Top cabinet	301E0001-3000	1
37 107 00-423	Gehäuse-Boden	Bottom cabinet	301E0002-3000	2
37 108 00-424	Abdeckhaube	Dust cover	300D0001-3000	3
37 109 00-4285	Knopf Papiertransport	Rotary knob	304B0001-3000	4
		Shield plate	201B0002-2000	5
		Heat sink	201B0001-2000	6
		Paper Guide	201B0004-2000	7
		Metal leg	201B0003-2000	8
		Earth tag	201A0005-2000	9
37 110 00-5904	Beschr.-Feld Name	Name plate	204A0003-3000	10
32 191 00-5904	Beschr.-Feld Funktion	Function inlay	305A0011-2000	11
		Bottom inlay	305A0003-2000	12
		Rubber foot	307A0001-1016	13
		Rubber ring	307A1001-2000	14
32 192 00-501	Mechanik Drucker kpl.	Printer mechanism	114A0001-2000	15
32 193 00-3243	Netztrafo	Mains transformer	113A0002-2000	16
		AC power cord	110A1021-0002	17
32 194 00-3272	Netzschalter	Power switch	107A0002-0212	18
37 111 00-502	Hauptplatine	P.C.B. main	112A0001-2000	19
32 196 00-502	Netzteilplatine	P.C.B. (AC)	112A0002-2000	20
32 197 00-502	Platine LED	P.C.B. (LED)	112A0003-2000	21
		Screw 3 × 8	201A0012-3008	22
		Screw 3 × 12	201A0012-3012	23
		Screw 3 × 14	201A0012-3014	24
		Screw 3 × 18	201A0012-3018	25
		Screw M3 × 4	201A0022-3001	26
		Screw M3 × 5	201A0022-3005	27
		Screw M3 × 8	201A0022-3008	28
		Screw M3 × 12	201A0022-3012	29
		Screw M4 × 12	201A0022-4012	30
		Nut M3	201A1001-3001	31
		M3 × 0.5 flat washer	202A0001-3005	32
		M4 × 0.5 flat washer	202A0001-4005	33
		M3 spring washer	202A0002-3000	34
		M4 spring washer	202A0004-4000	35
32 198 00-927	Farbband	Ribbon assembly		36
32 199 00-213	Styropor (R)	Package, right	399E0001-2000	
32 390 00-213	Styropor (L)	Package, left	399E0002-2000	
34 850 00-212	Faltkarton DMP 2000	Gift box	801E0003-3000	
	Folienbeutel	Poly bag	398A0001-2000	

CABINET DRAWING

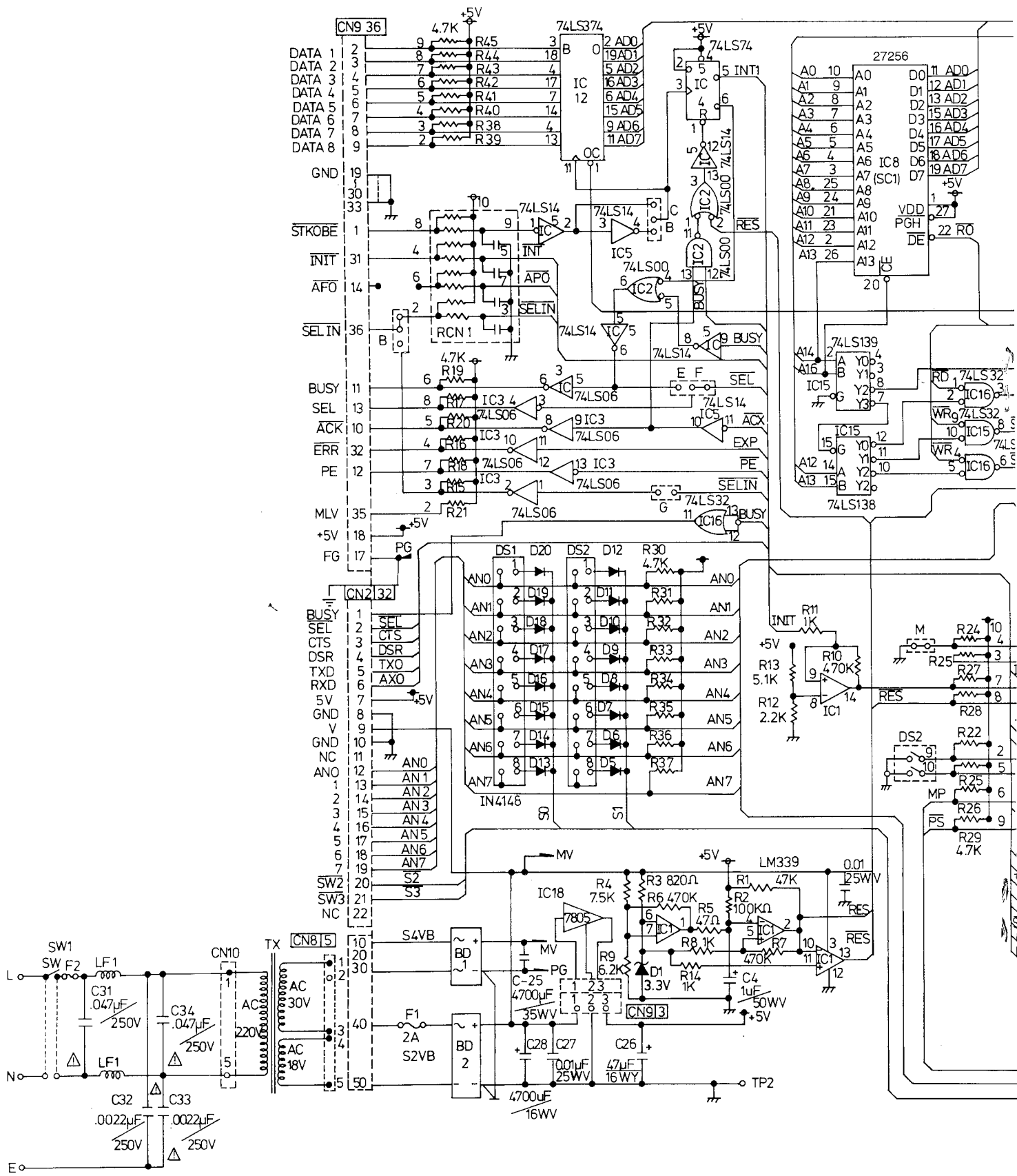


PRINTER MECHANISM

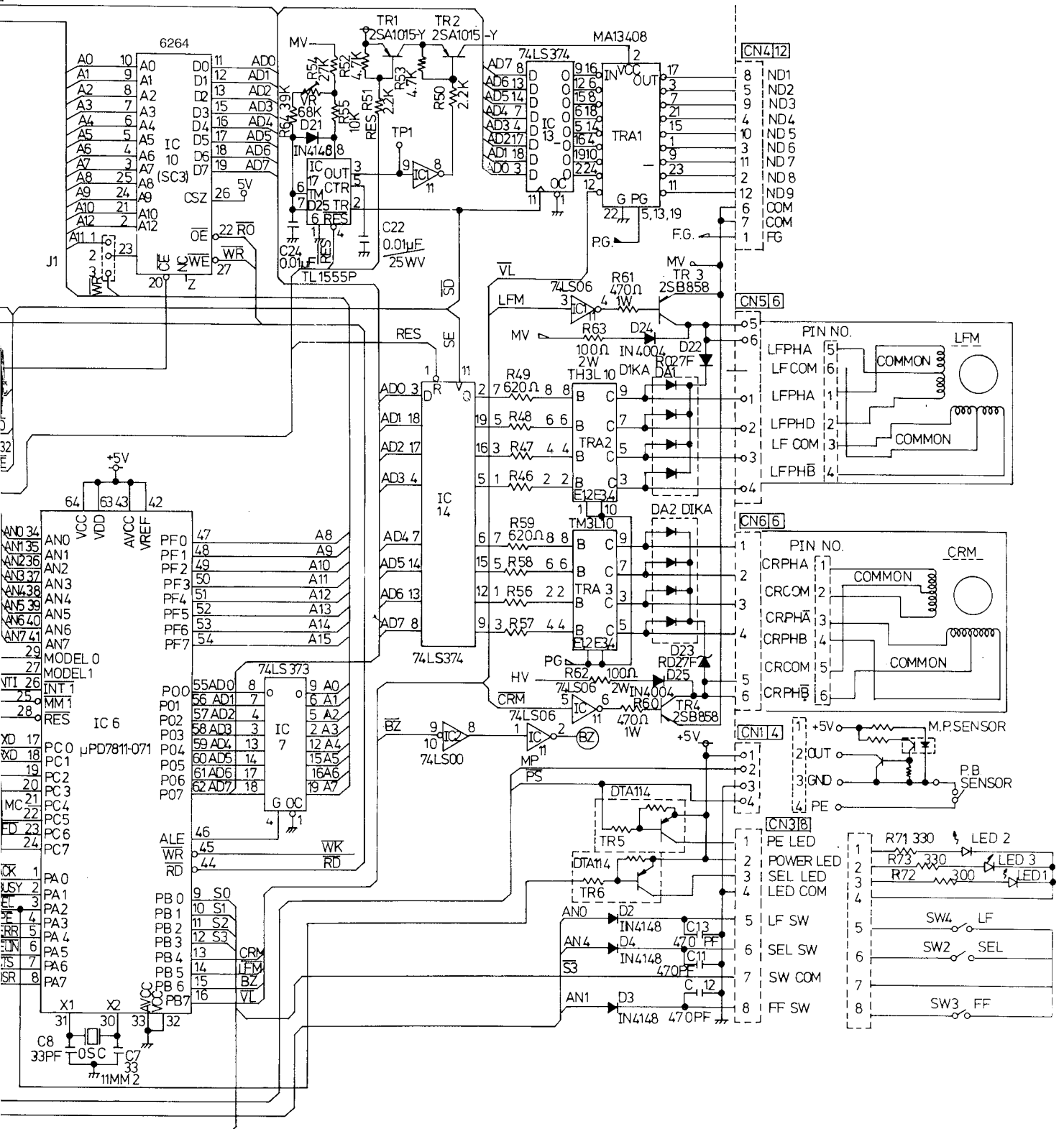


Ersatzteilliste für Matrix-Drucker DMP 3000 (Mechanik)
 Parts List for Matrix Printer DMP 3000 (Mechanism)

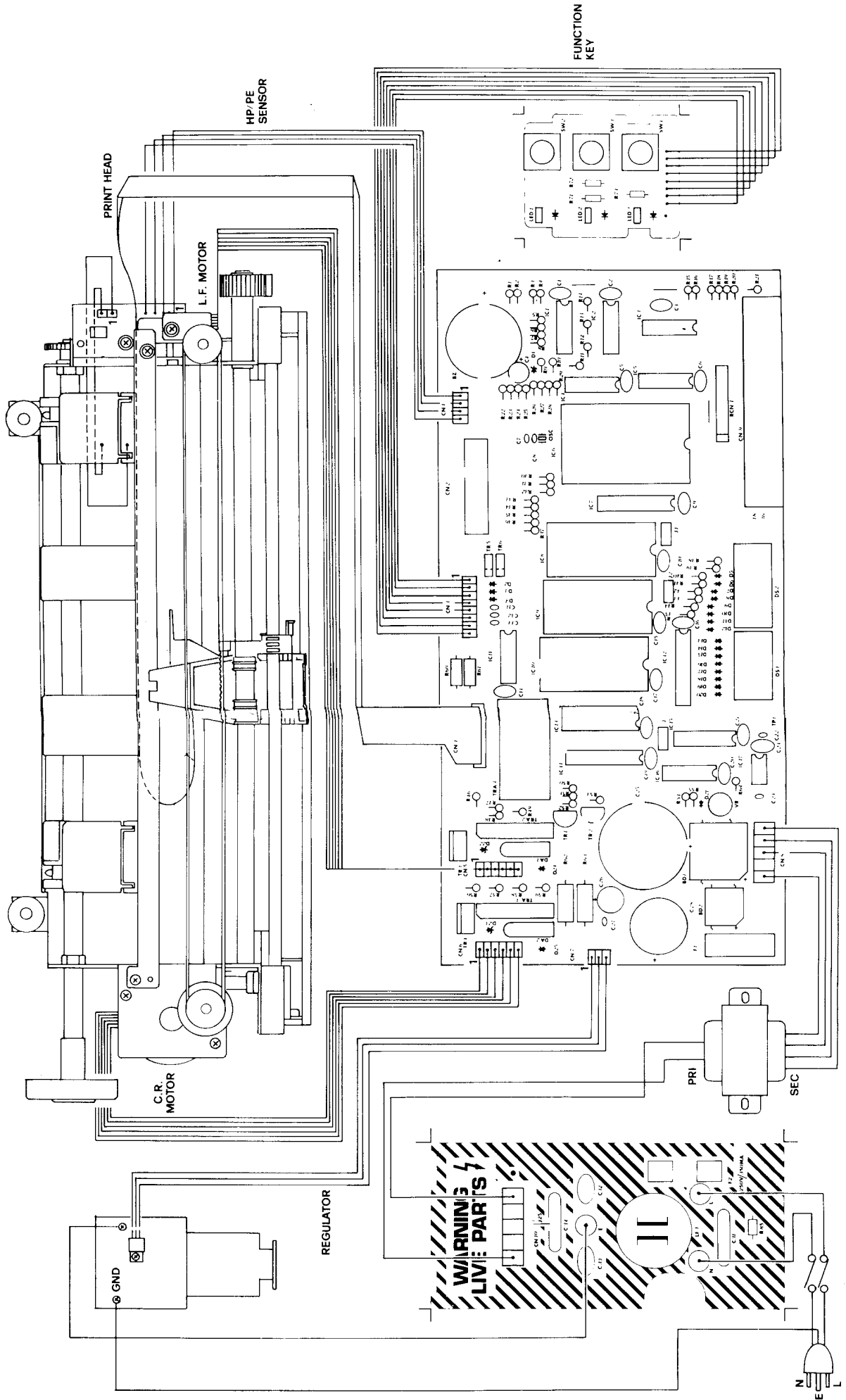
Best.-Nr. Part.-No.	Bezeichnung	Description	Teile-Nr. Part.-Nr.	Zeich.-Pos. Ref.-No.
34 000 00-429	Druckplatte	Damper R	190748	1
		Set plate	190749	2
		LF gear	190750	3
		LF heat sink	190751	5
34 001 00-501	Motor Zeilenvorschub kpl.	Set LF motor	190752	6
		Bush	190753	9
		Poly slider	190754	10
		LF spring	190755	11
		LF collar	190756	12
		E ring E-6	190757	13
		Clip plate	190758	15
		Set CR shaft	190759	17
34 002 00-4065	Filzring	Felt ring	190760	18
		CR spring R	190761	19
		E ring E-4	190762	20
34 003 00-429	Führung Druckkopfandruck	Gap lever	190763	21
		CR spring L	190764	23
		Upper felt	190765	24
		Upper spring	190766	25
34 004 00-502	Platine Sensor	Sensor assembly	190767	26
		Set Guide Frame	190768	28
34 005 00-429	Papier-Löserhebel	Release lever	190769	30
		E ring E-3	190770	31
34 006 00-501	Motor Druckkopfantrieb	Set CR motor	190771	33
34 007 00-4292	Zahnrad Druckkopfantrieb	Set CR gear	190772	35
		E ring E-2	190773	36
		LF shaft	190774	37
		C ring	190775	38
		Tractor stopper	190776	39
34 008 00-429	Papierführung	Paper guide	190777	40
34 009 00-4292	Zahnrad Zeilenvorschub	LF shaft gear	190778	42
		Roller shaft	190779	44
34 010 00-429	Papierlöserwinkel	S release lever	190780	45
		Screw M3×6	190781	46
		Sub frame	190782	47
		Set roller	190783	48
		SP bracket	190784	49
		Roller spring	190785	50
		Guide spring	190786	51
		Washer	190787	52
		Guide spring-B	190788	53
		Centre guide	190789	54
34 011 00-429	Führung Papierandruck	Paper press	190790	56
		Set base	190791	57
		Damper F	190792	58
		Damper collar	190793	59
34 012 00-429	Kopfschlitten	Set carriage	190794	60
34 013 00-4163	Feder	Stopper spring	190795	61
34 014 00-429	Stopper	Ribbon stopper	190796	62
34 015 00-341	Kabelband	Set FPC	190797	63
		Cable clamp	190798	64
		Pressure BD	190799	65
34 016 00-4163	Feder Andruck	Pressure spring	190800	66
34 017 00-4292	Zahnrad	ADJ pulley	190801	67
		Set ADJ plate	190802	68
34 018 00-429	Traktor links	Tractor L	190803	71
34 019 00-429	Walze	Main sprocket	190804	72
34 020 00-429	Walze Papiertransport	Set feed roller	190805	73
34 021 00-4292	Stechwalze	Pin belt	190806	74
34 022 00-429	Führung	Tractor plate	190807	75
34 023 00-429	Traktorführung links	Tractor cover L	190808	76
34 024 00-429	Führungsplatte links	Cover Plate L	190809	77
34 025 00-429	Traktor rechts	Traktor R	190810	78
34 026 00-429	Traktorführung rechts	Tractor cover R	190811	79
34 027 00-429	Führungsplatte links	Cover plate R	190812	80
34 028 00-501	Druckkopf kpl.	Print head with ribbon mask	190813	85



DIAGRAM



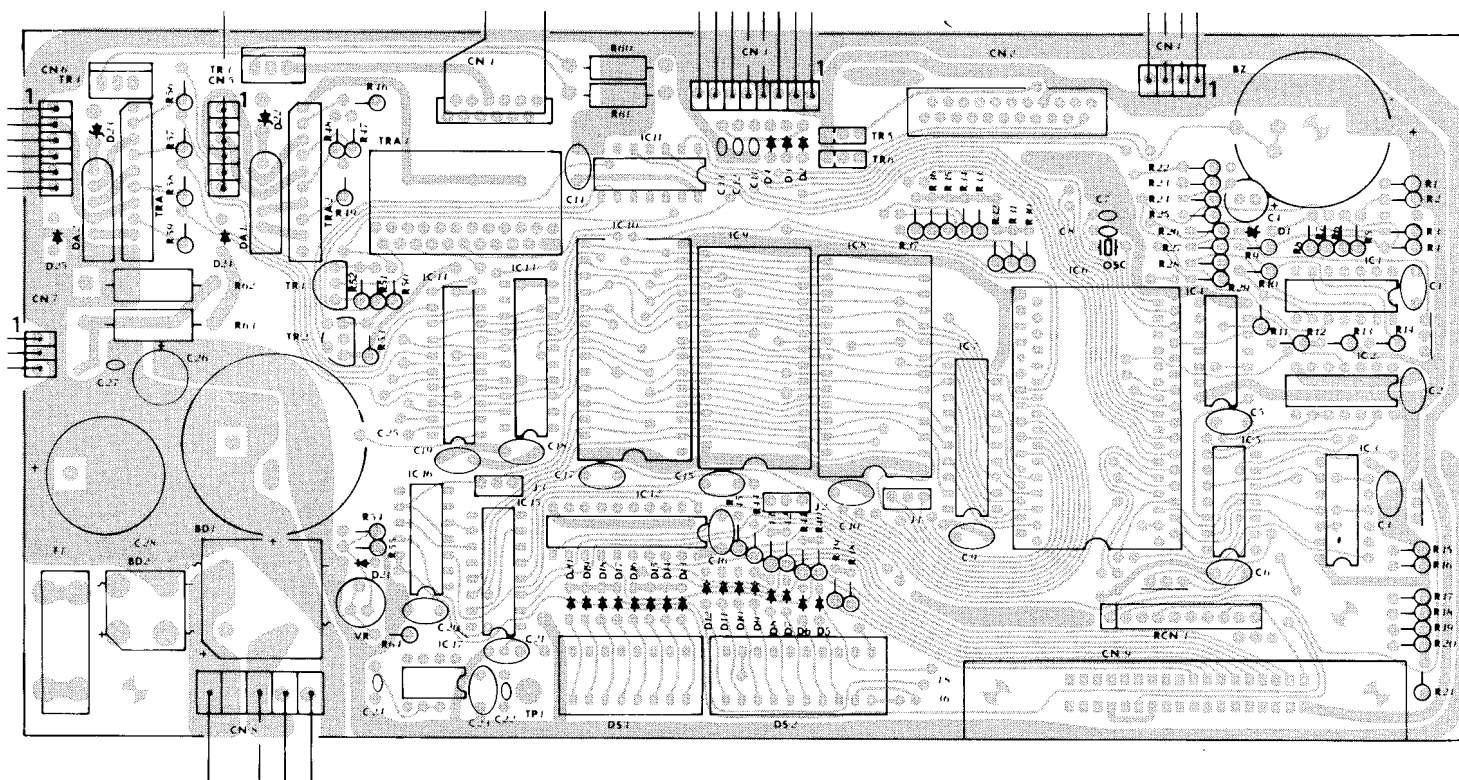
WIRING DIAGRAM



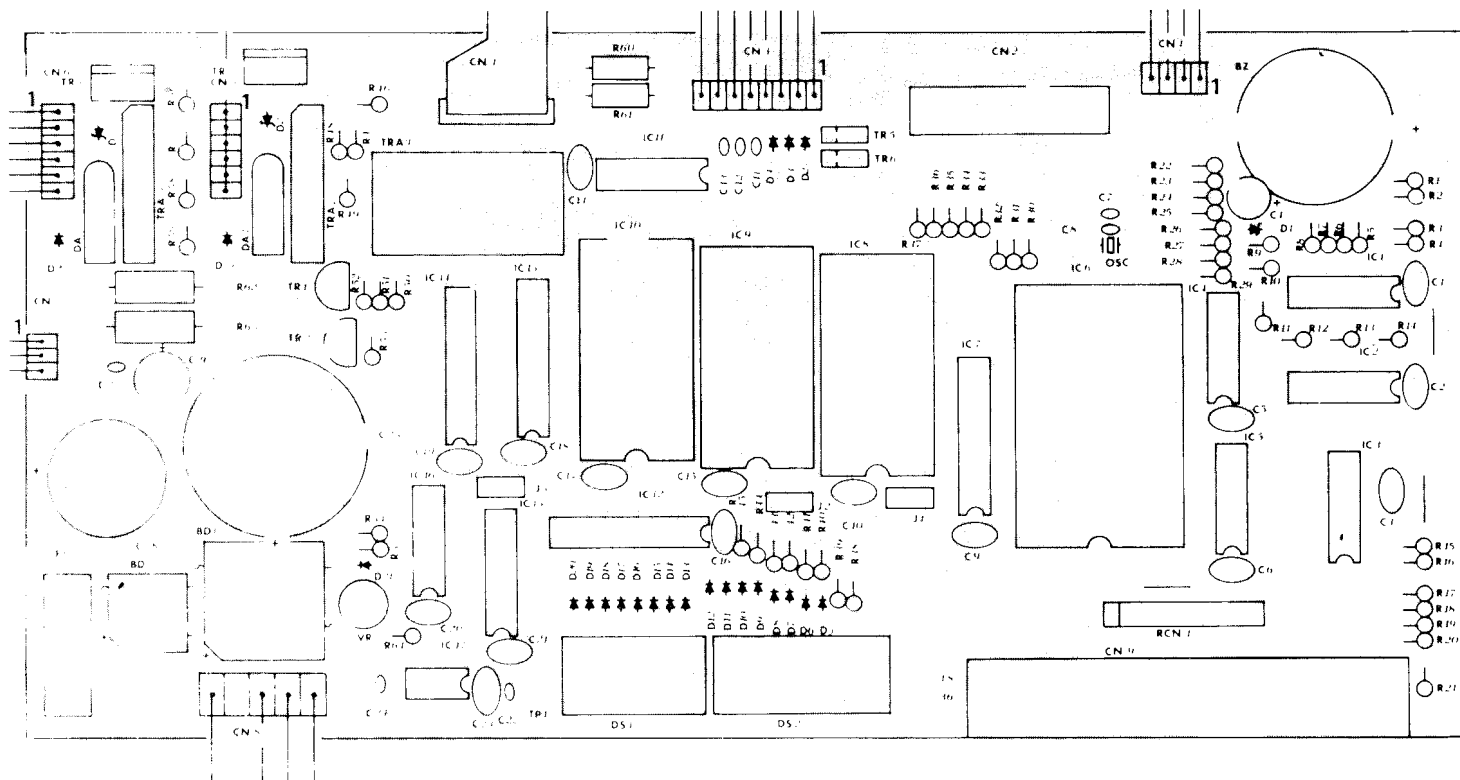
Hauptplatine

P.C.B. Board

Bestückungsseite



Leiterbahnseite



Ersatzteilliste für Matrix-Drucker DMP 3000
Parts List for Matrix Printer DMP 3000

Best.-Nr. Part.-No.	Bezeichnung	Description	Teile-Nr. Part.-Nr.	Zeich.-Pos. Ref.-No.
Widerstände/Resistors				
32 160 00-3213	Widerstand 470Ω/1W	Resistor 470 Ohm 1W	101A0004-4711	R 60, 61
22 327 00-3214	Widerstand 100Ω/2W	Resistor 100 Ohm 2W	101A0005-1011	R 62, 63
32 157 00-3219	Widerstand Netzwerk	RC network T002 (ALPS)	106A0090-0001	RCN 1
32 185 00-3231	Trimpoti 68Ω	Semi-fixed resistor 68 Ohm	121A0001-6831	VR 1
Kondensatoren/Capacitors				
32 150 00-311	Kondensator 0,1μV/50V	Mono glass cap 0.1/50V	102A0002-1042	C 1, 2, 3, 5, 6, 9, C 10, 14-21, 23
05 866 00-307	ELKO 1μF/50V	E capacitor 1MFD/50V 105C	103A1001-0107	C 4
32 158 00-307	ELKO 4700μF/30V	E capacitor 4700MFD/30V 105C	103A1002-4722	C 25
13 260 00-307	ELKO 47μF/16V	E capacitor 47MFD/16V 105C	103A1001-4703	C 26
29 307 00-307	ELKO 4700μF/16V	E capacitor 4700MFD/16V 105C	103A1002-4721	C 28
32 159 00-3111	FOKO 0,047μF/250V	METALISED CAP 0.047/250V	102A0008-4725	C 31, 34
32 161 00-3119	FOKO 0,0022μF/250V	Safety capacitor 0.022/250V	102A0009-2225	C 32, 33
Dioden/Diodes				
32 162 00-3044	Zener-Diode 3,3V 0,5W THOMS		104A2001-1033	D 1
11 241 00-3041	Diode 1N4148		104A0001-4148	D 2-D 21
32 163 00-3044	Zener-Diode 27V 1W THOMS		104A2001-1270	D 22, 23
03 211 00-3041	Diode Rect 1N4004 1A400V THOMS		104A0002-4004	D 24, 25
32 164 00-305	Gleichrichter Bridge Rect S4VB10 4A100V		104A1002-0410	BD 1
32 165 00-305	Gleichrichter Bridge Rect S2VB10 2A100V		104A1001-0210	BD 2
32 183 00-3045	LED GRN TLG211 TOSHI		119A0001-0002	LED 1, 3
32 184 00-3045	LED RED TLR211 TQSHI		119A0001-0001	LED 2
34 029 00-3048	Dioden Matrix	Diode array D1CA	DA 1, 2	
Transistoren/Transistors				
12 959 00-301	TR 2SA1015Y TOS		105A0101-1015	TR 1, 2
32 176 00-301	TR 2SB858B HIT		105A0201-0858	TR 3, 4
32 177 00-301	TR DTA114E ROHM		105A9001-0114	TR 5, 6
IC				
32 949 00-302	IC LM339 HA17339 HIT/SGS		106A0002-1339	IC 1
26 121 00-302	IC 74LS00 HIT/SGS		106A0002-7400	IC 2
32 166 00-302	IC 74LS06 FW		106A0002-7406	IC 3, 11
29 231 00-302	IC 74LS74 HIT		106A0002-7474	IC 4
32 167 00-302	IC 74LS14 HIT		106A0002-7414	IC 5
32 168 00-302	IC μPD7811 G-071 NEC		106A9000-7811	IC 6
26 353 00-302	IC 74LS373 HIT		106A0002-7373	IC 7
37 112 00-302	IC 27256 250nS HIT		106A0001-2756	IC 8
37 113 00-302	IC 6264 150nS HIT		106A0001-6264	IC 10
32 171 00-302	IC 74LS374 HIT		106A0002-7374	IC 12, 13, 14
32 172 00-302	IC 74LS139 HIT		106A0002-7139	IC 15
29 226 00-302	IC 74LS32 HIT		106A0002-7432	IC 16
24 185 00-302	IC NE555 HA17555 HIT/SGS		106A0002-1555	IC 17
23 701 50-302	L7805		106A0003-7805	IC 18
32 057 00-302	IC HA13408 HIT		106A0004-3408	TRA 1
32 174 00-302	IC TH3L10 SHDKN		106A9001-3110	TRA 2, 3
32 175 00-302	IC DICA20 SHDKN		106A9002-1120	DA 1, 2

Ersatzteilliste für Matrix-Drucker DMP 3000
 Parts List for Matrix Printer DMP 3000

Best.-Nr. Part.-No.	Bezeichnung	Description	Teile-Nr. Part.-Nr.	Zeich.-Pos. Ref.-No.
Verschiedenes / Miscellaneous				
32 178 00-3251	Netz-Drossel 1,35 mH	Mains filter coil	108A1000-0001	LF 1
32 179 00-3253	Keramikoszillator 11 MHz	Ceramic resonator 11 MHz	111A0002-1160	OSC 1
32 180 00-680	Piezo-Summer	Piezo bleeper	114A0091-0001	BZ 1
06 064 00-3301	Sicherung T3,15A	Fuse T3.15A/250V	124A0001-3000	F 1
01 207 00-3301	Sicherung T315mA	Fuse T315MA/250V	124A0001-0350	F 2
32 181 00-327	DIP-Schalter 8fach	8-way dip switch N/O	107A0010-0801	DIP 1
32 182 00-327	DIP-Schalter 10fach	10-way dip switch N/O	107A0010-1001	DIP 2
14 517 00-3277	Taste	P/B tact switch 1P1T	107A0011-0111	SW 2, 3, 4
32 156 00-3329	Buchse 36pol. Cent.	36-way centronic female	109A0006-3601	CN 9

Technische Daten

Drucksystem:	Punkt-Matrix-Nadeldrucker
Druckgeschwindigkeit:	Normalschrift: 105 Zeichen/Sek. Breitschrift: 52 Zeichen/Sek.
Zeichen-Matrix:	Normale Zeichen: 9 × 9 Doppelt breite Zeichen: 9 × 10 Bit-Bild-Modus: 8 × gewählte Breite 9-Bit-Bild-Modus: 9 × gewählte Breite 96 ASCII-Zeichen + Kursivzeichen + internationale Zeichensätze Normale Zeichengröße: 2,1 mm (Breite) × 2,55 mm (Höhe)
Druckgrößen:	Standard (Pica): 10 Zeichen/Zoll – 80 Zeichen/Zeile Elite: 12 Zeichen/Zoll – 96/Zeile Schmalschrift: 17 Zeichen/Zoll – 137 Zeichen/Zeile Doppelt breite Standardschrift: 5 Zeichen/Zoll – 40 Zeichen/Zeile Doppelt breite Eliteschrift: 6 Zeichen/Zoll – 48 Zeichen/Zeile Doppelt breite Schmalschrift: 8,5 Zeichen/Zoll – 68 Zeichen/Zeile
Anzahl der Spalten:	Standard: 80 Doppelte Breite: 40 Schmalschrift: 132 Doppelt breite Schmalschrift: 66
Zeilenvorschubraten:	1/8 Zoll, 1/4 Zoll, 7/16 Zoll, <N>/216 Zoll (programmierbar) <N>/172 Zoll (programmierbar)
Zeilenvorschubgeschwindigkeit:	1/8 Zoll in 0,2 Sekunden
Papierarten:	Endlospapier 4,5–10 Zoll breit Einzelblatt- oder Rollenpapier 4–9,5 Zoll breit
Durchschläge:	1 Original + 1 Kopie 40g/m ² selbstdurchschreibendes Papier
Schnittstelle:	Parallel (Centronics-kompatibel)
Netzanschluß:	220–240 Volt ≈ 50 Hz
Maße:	40 cm breit, 25 cm tief, 10 cm hoch
Gewicht:	4,2 kg.

DIP-Schaltereinstellungen

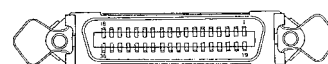
Schalter	Funktion	OFF	ON
DS1-1	Internationale Zeichen	siehe Benutzer-Handbuch	
DS1-2			
DS1-3			
DS1-4			
DS1-5	Wagenrücklauf (CR)	nur CR einschalten	CR und LF ausschalten
DS1-6	Papierende-Erkennung	11 Zoll	12 Zoll
DS1-7	Standard-Zeichensatz	siehe Benutzerhandbuch	
DS1-8			
DS2-1	Null-Zeichen	0	Ø
DS2-2	Perforation überspringen	ausschalten	einschalten
DS2-3	Puffer-Modus	Zeichen/Graphik	Graphik Benutzer-definiert
DS2-4			
DS2-5	SLCT IN-Signal	nicht gesendet	automatisch gesendet
DS2-6	Piepser	ausschalten	einschalten
DS2-7	Eingestellte Schrift	Fettdruck aus	Schmalschrift und Fettdruck ein
DS2-8			
DS2-9	Ohne Bedeutung		
DS2-10	Ohne Bedeutung	Schmalschrift aus	Fettdruck ein

Denken Sie immer daran, den Drucker auszuschalten, bevor Sie die DIP-Schalter einstellen!

Schnittstelle (Interface)

Stift	Bezeichnung	Richtung	Beschreibung	STIFT	Bezeichnung	Richtung	Beschreibung
1	STROBE	Eingang	Bei Pegel LOW werden DATA 0 bis DATA 7 eingelesen. Die Impulsbreite muß 0,5 µs oder mehr betragen.	14	AFD	Eingang	Bei Pegel LOW wird ein Zeilenvorschub hervorgerufen.
2	DATA 0 (LSB)	Eingang	8-Bit-Datensignal. Pegel HIGH und LOW entspricht 1 und 0.	15	NC	Ausgang	Stromversorgung +5V (maximal 50 mA) Signalerde
3	DATA 1						
4	DATA 2						
5	DATA 3						
6	DATA 4						
7	DATA 5						
8	DATA 6						
9	DATA 7 (MSB)						
10	ACKNOWLEDGE			Ausgang	Ein aktiver Low-Impuls wird erzeugt, wenn die Daten-Eingabe und -Verarbeitung beendet ist. Nach diesem Signal können weitere Daten aufgenommen werden. Dieses Signal wird auch erzeugt, wenn OFF LINE auf ON LINE umgestellt wird.		
11	BUSY	Ausgang	HIGH-Impuls unter folgenden Voraussetzungen: a) Bei Umstellung auf OFF LINE b) Beim Papervorschub oder Drucken c) Beim Empfang eines Steuercodes	17	CHASSIS GND		
12	PE	Ausgang	Impuls ist HIGH, wenn das Papier zu Ende ist. (Im ON LINE-Zustand wird das Papierende nach Ausführung des Papervorschub-Befehls erkannt, im OFF-LINE-Zustand immer.)	18	+5V		
13	SELECT	Ausgang	ON LINE und OFF LINE entsprechen HIGH und Low. Im OFF LINE-Zustand können DATA 0 bis DATA 7 nicht empfangen werden.	19	GND		
				20	GND		
				21	GND		
				22	GND		
				23	GND		
				24	GND		
				25	GND		
				26	GND		
				27	GND		
				28	GND		
				29	GND		
				30	GND		
				31	INPUT PRIME	Eingang	Ist der Impuls LOW, wird der Drucker initialisiert. Die Mindest-Pulsbreite muß 100 µs betragen.
				32	FAULT	Ausgang	Bei OFF LINE steht der Ausgang auf LOW.
				33	GND		
				34	NC		
				35	+5V	Ausgang	Signale LOW und HIGH stellen den Drucker ON LINE bzw. OFF LINE (wenn der Drucker nicht gerade einen Fehler meldet).
				36	SLCT IN	Eingang	

Druckerbuchse



Rückansicht der Druckers

Technische Änderungen vorbehalten!