

DMP 2160 Matrix-Drucker

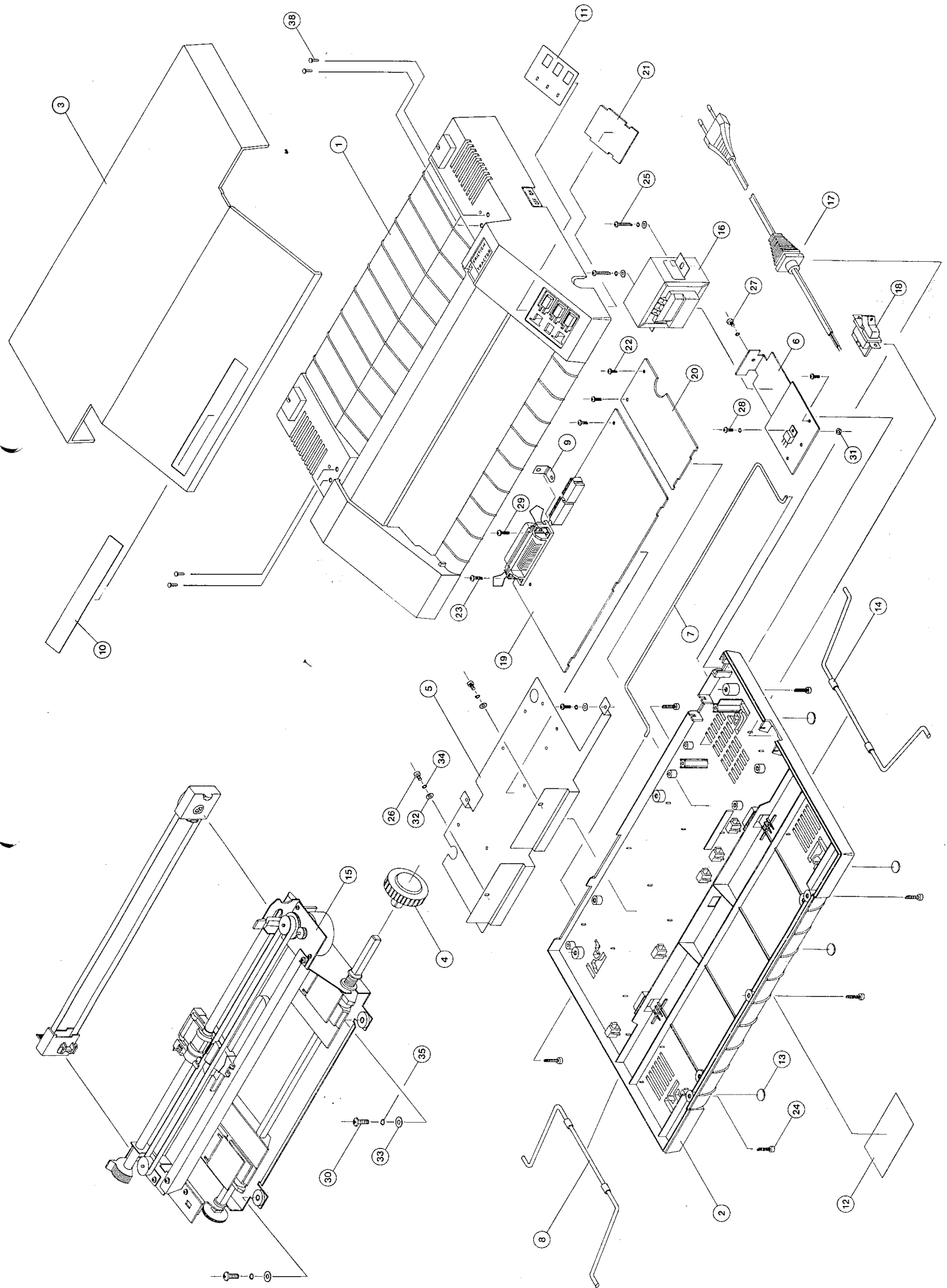
Ident-Nr.: 36503



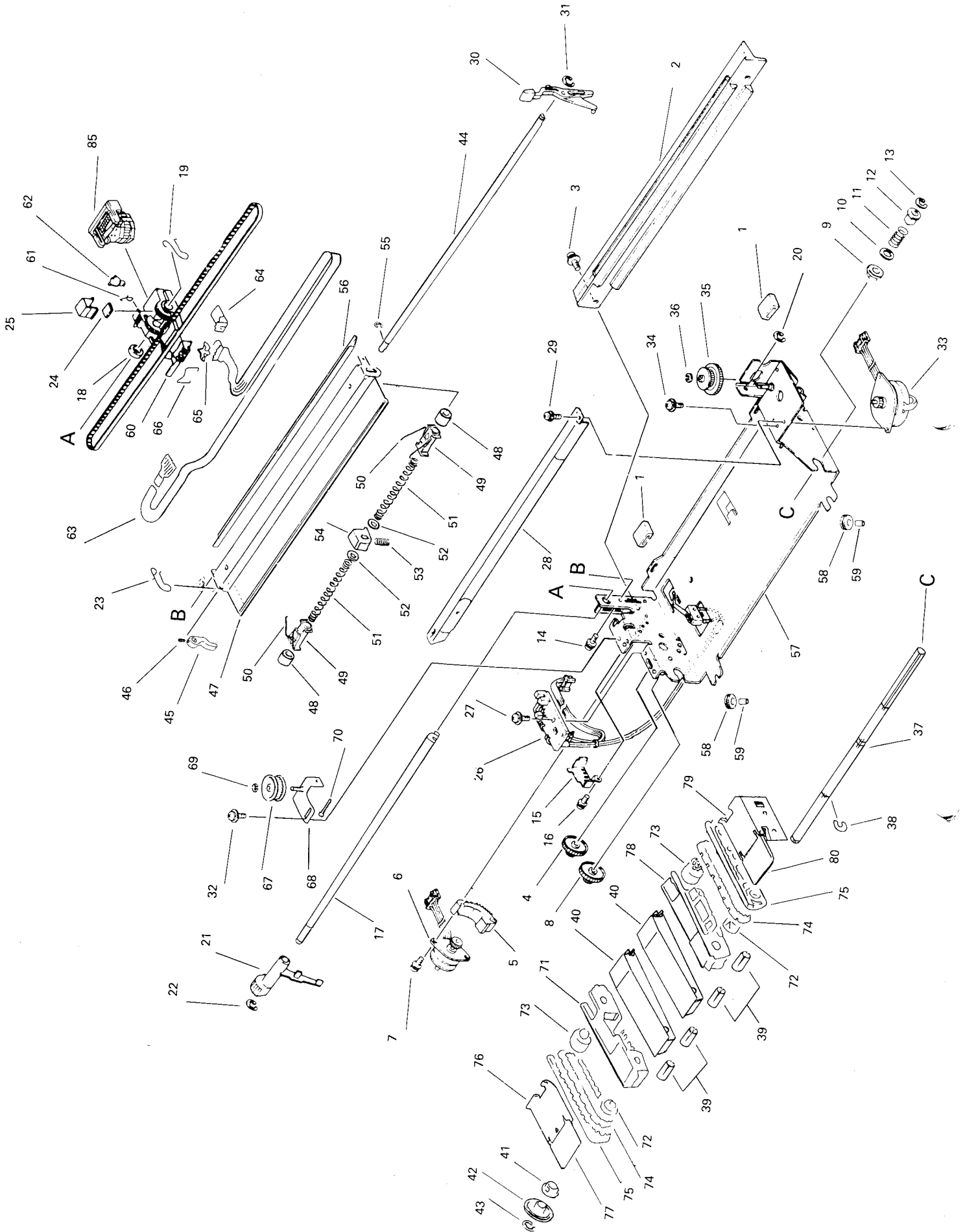
Ersatzteilliste für Matrix-Drucker DMP 2160
 Parts List for Matrix Printer DMP 2160

| Best.-Nr. Part.-No. | Bezeichnung | Description | Teile-Nr. Part.-Nr. | Preisgruppe |
|------------------------|-----------------------|---------------------|------------------------|-------------|
| 32 186 00 | Gehäuse-Oberteil | Top cabinet | 1 | B 7 |
| 32 187 00 | Gehäuse-Boden | Bottom cabinet | 2 | B 8 |
| 32 188 00 | Abdeckhaube | Dust cover | 3 | C 2 |
| 32 189 00 | Knopf Papiertransport | Rotary knob | 4 | A 2 |
| 40 744 00 | Beschr.-Feld Name | Name plate | 10 | A 3 |
| 32 191 00 | Beschr.-Feld Funktion | Function inlay | 11 | A 2 |
| 32 192 00 | Mechanik Drucker kpl. | Printer mechanism | 15 | H 4 |
| 32 193 00 | Netztrafo | Mains transformer | 16 | C 8 |
| 32 194 00 | Netzschalter | Power switch | 18 | B 5 |
| 40 745 00 | Hauptplatine Vers. 4 | P.C.B. main Vers. 4 | 19 | F 8 |
| 32 196 00 | Netzteilplatine | P.C.B. (AC) | 20 | C 6 |
| 32 197 00 | Platine LED | P.C.B. (LED) | 21 | B 5 |
| 32 199 00 | Styropor (R) | Package, right | | A 9 |
| 32 390 00 | Styropor (L) | Package, left | | A 9 |
| 32 391 00 | Faltkarton DMP 2160 | Gift box | | B 2 |

Cabinet drawing



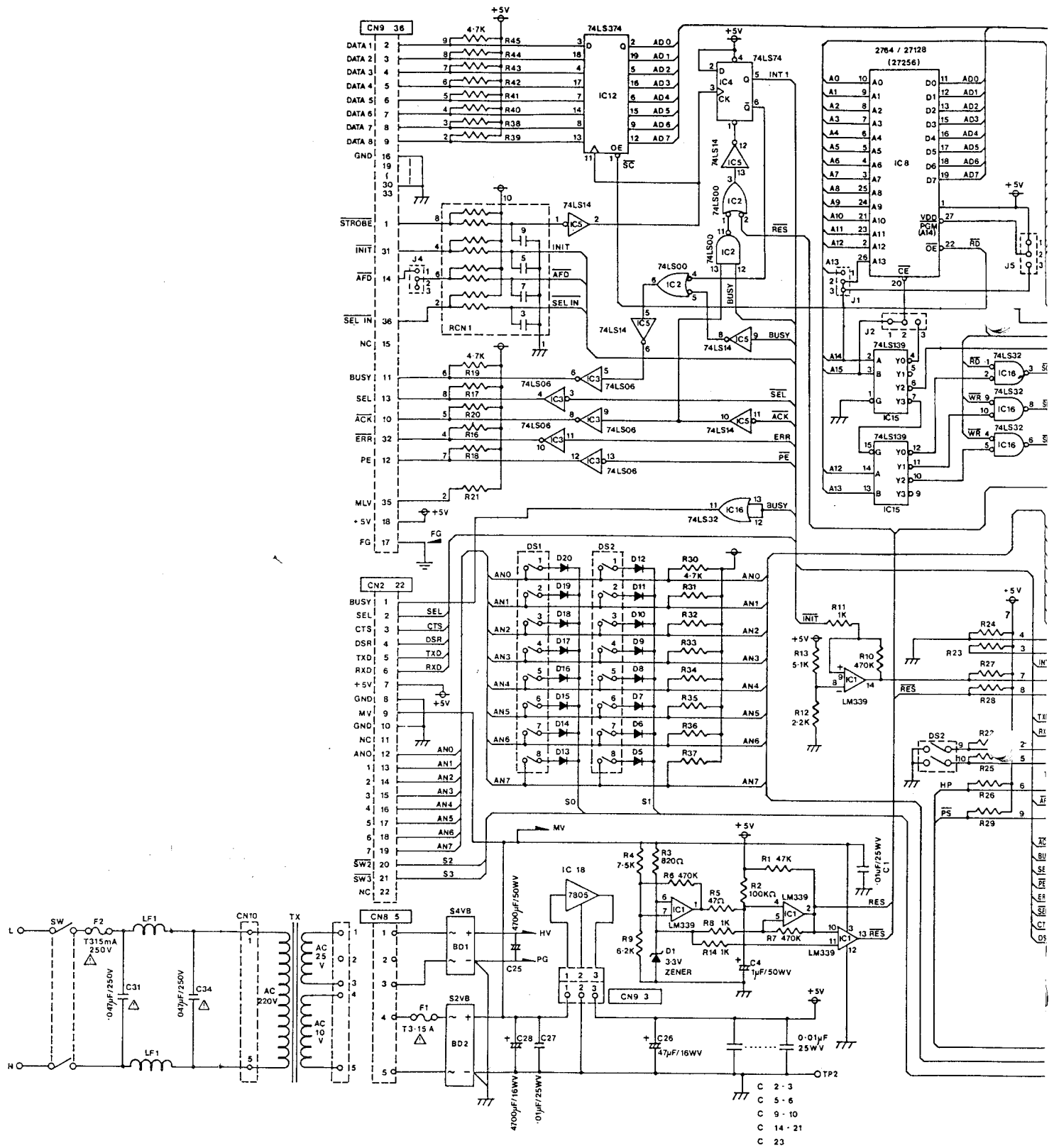
Printer mechanism

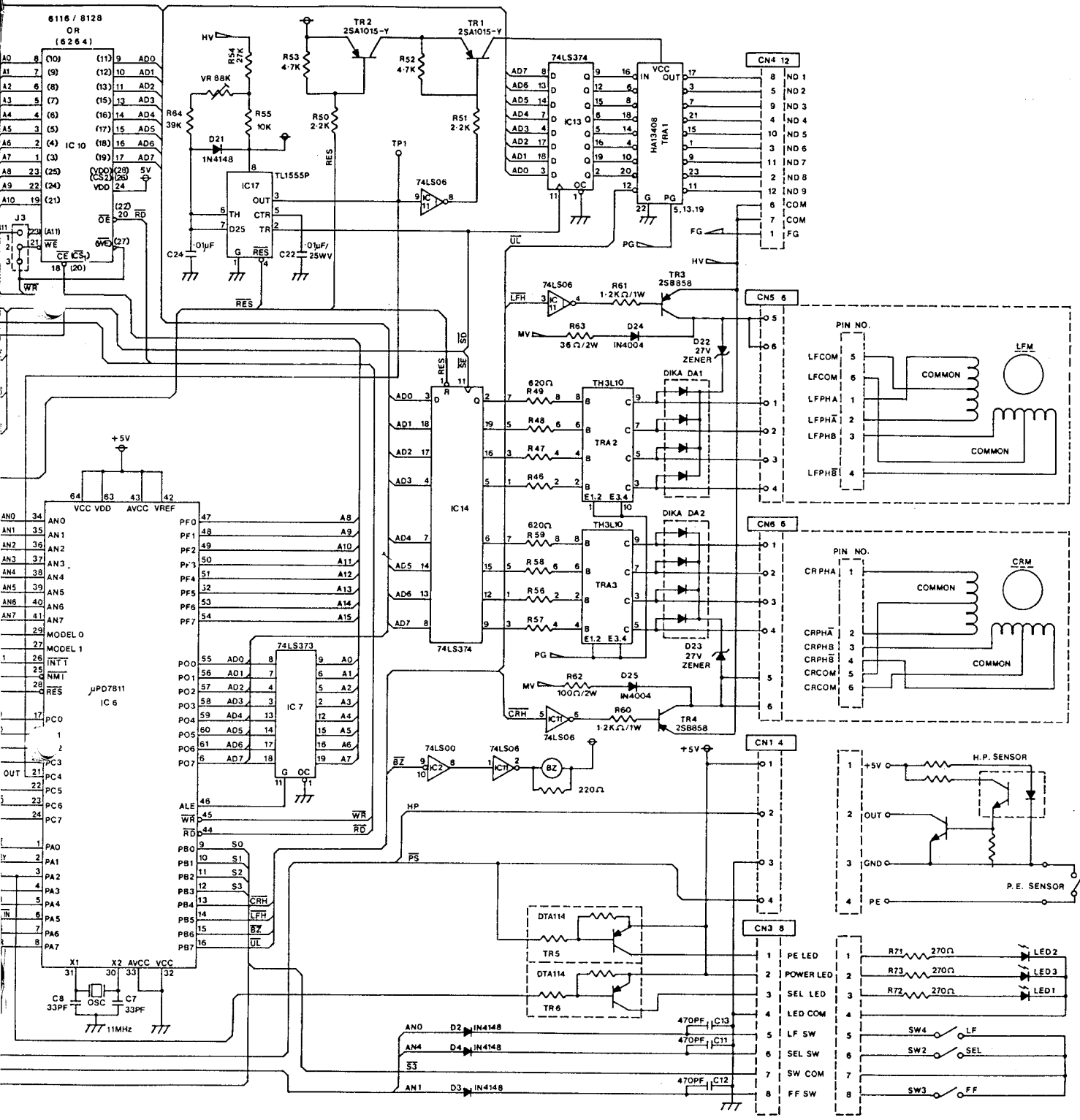


Ersatzteilliste für Matrix-Drucker DMP 2160 (Mechanik)
 Parts List for Matrix Printer DMP 2160 (Mechanism)

| Best.-Nr. Part.-No. | Bezeichnung | Description | Teile-Nr. Part.-Nr. | Preisgruppe |
|------------------------|---------------------------|-----------------------------|------------------------|-------------|
| 34 000 00 | Druckplatte | Set platen | 2 | D 4 |
| 34 001 00 | Motor Zeilenvorschub kpl. | Set LF motor | 6 | E 2 |
| 34 002 00 | Filzring | Felt ring | 18 | A 4 |
| 34 003 00 | Führung Druckkopfantrieb | Gap lever | 21 | B 2 |
| 34 004 00 | Platine Sensor | Sensor assembly | 26 | D 6 |
| 34 005 00 | Papier-Löserhebel | Release lever | 30 | B 2 |
| 34 006 00 | Motor Druckkopfantrieb | Set CR motor | 33 | E 5 |
| 34 007 00 | Zahnrad-Druckkopfantrieb | Set CR gear | 35 | B 4 |
| 34 008 00 | Papierführung | Paper guide | 40 | B 3 |
| 34 009 00 | Zahnrad Zeilenvorschub | LF shaft gear | 42 | A 8 |
| 34 010 00 | Papierlöserwinkel | S release lever | 45 | A 6 |
| 34 011 00 | Führung Papierandruck | Paper press | 56 | B 9 |
| 34 012 00 | Kopfschlitten | Set carriage | 60 | C 6 |
| 34 013 00 | Feder | Stopper spring | 61 | B 1 |
| 34 014 00 | Stopper | Ribbon stopper | 62 | B 2 |
| 34 015 00 | Kabelband | Set FPC | 63 | D 4 |
| 34 016 00 | Feder Andruck | Pressure spring | 66 | A 8 |
| 34 017 00 | Zahnrad | ADJ pulley | 67 | B 1 |
| 34 018 00 | Traktor links | Tractor L | 71 | B 6 |
| 34 019 00 | Walze | Main sprocket | 72 | B 1 |
| 34 020 00 | Walze Papiertransport | Set feed roller | 73 | C 1 |
| 34 021 00 | Stechwalze | Pin belt | 74 | B 3 |
| 34 022 00 | Führung | Tractor plate | 75 | B 3 |
| 34 023 00 | Traktorführung links | Tractor cover L | 76 | B 2 |
| 34 024 00 | Führungsplatte links | Cover Plate L | 77 | B 2 |
| 34 025 00 | Traktor rechts | Tractor R | 78 | B 6 |
| 34 026 00 | Traktorführung rechts | Tractor cover R | 79 | B 2 |
| 34 027 00 | Führungsplatte links | Cover plate R | 80 | B 1 |
| 34 028 00 | Druckkopf kpl. | Print head with ribbon mask | 85 | F 3 |

Circuit diagram





CN4 12

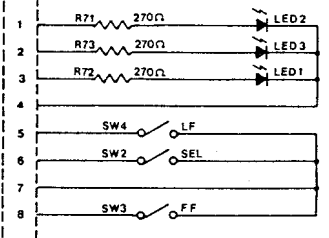
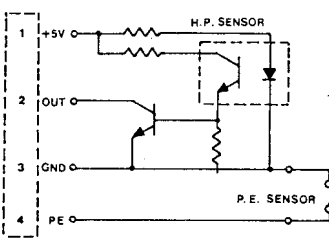
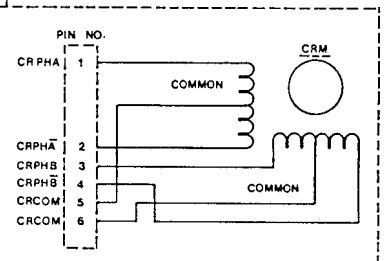
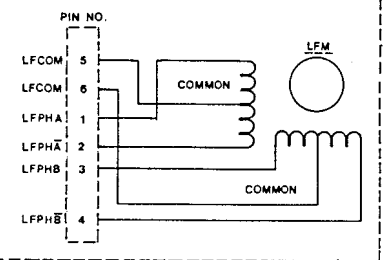
CN5 6

CN6 6

CN1 4

CN3 8

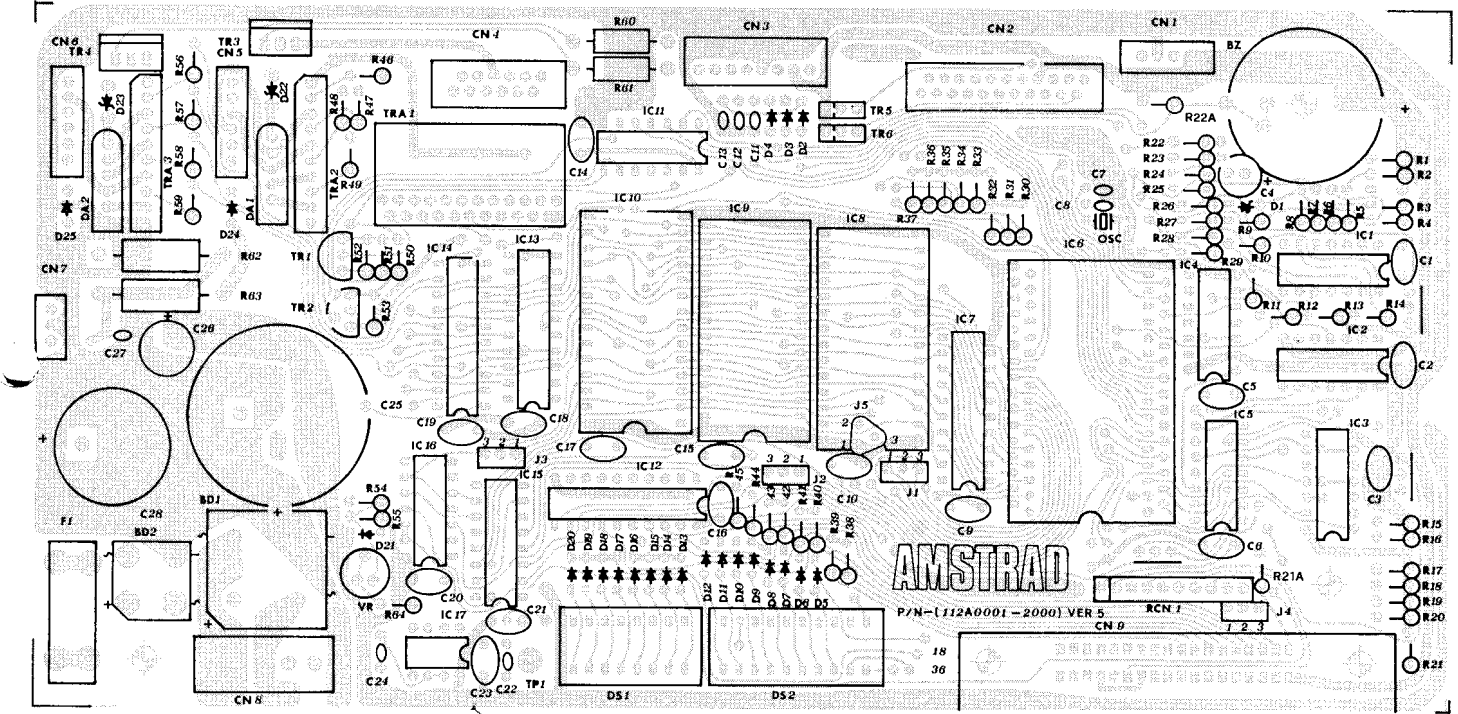
TTT



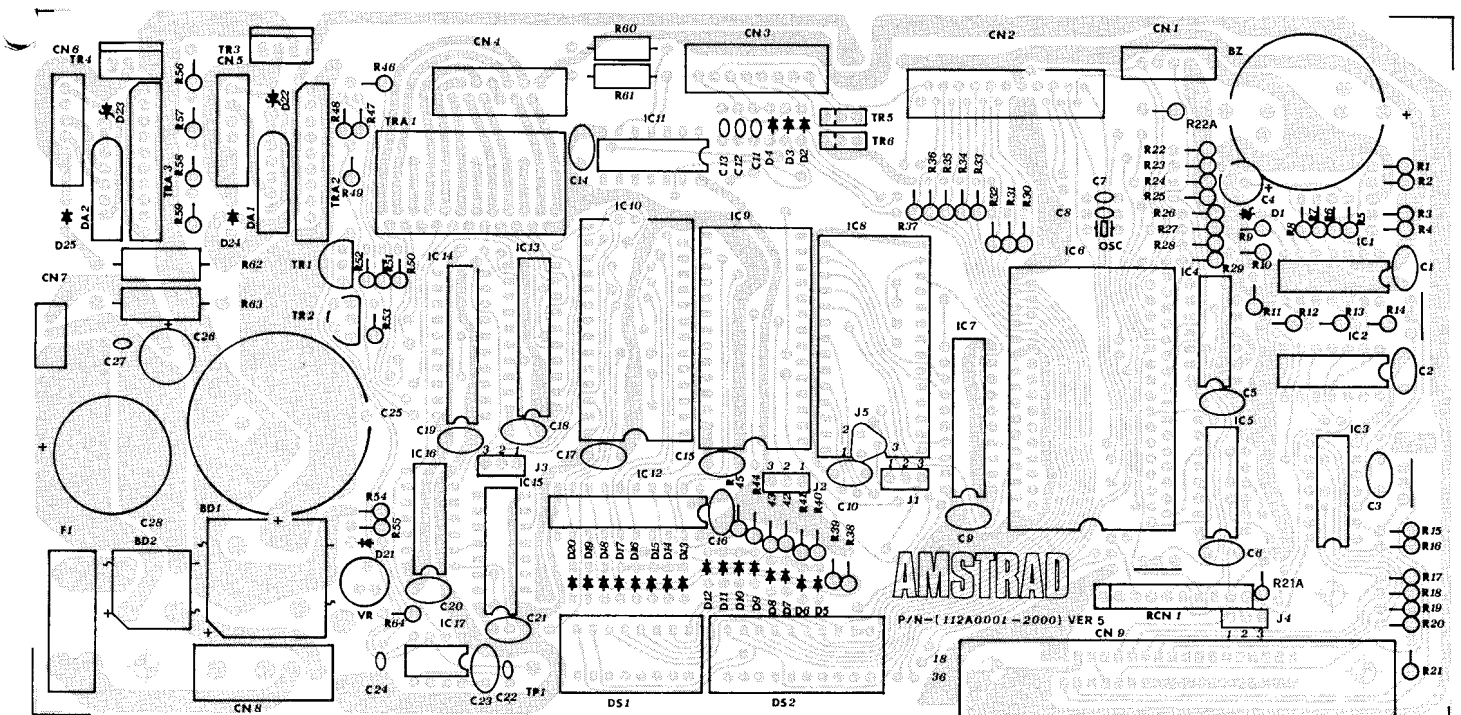
Hauptplatine

P.C.B. Board

Bestückungsseite



Leiterbahnseite



Ersatzteilliste für Matrix-Drucker DMP 2160
Parts List for Matrix Printer DMP 2160

| Best.-Nr. Part.-No. | Bezeichnung | Description | Teile-Nr. Part.-Nr. | Preisgruppe |
|-----------------------------------|---|------------------------------|---|-------------|
| Widerstände / Resistors | | | | |
| 40 746 00 | Widerstand 1,2 K Ω /1W | Resistor 1,2 K Ohm 1W | R 60, 61 | A 2 |
| 22 327 00 | Widerstand 100 Ω /2W | Resistor 100 Ohm 2W | R 62 | A 3 |
| 32 157 00 | Widerstand Netzwerk | RC network T002 (ALPS) | RCN 1 | B 8 |
| 32 185 00 | Trimpoti 68 Ω | Semi fixed Resistor 68 Ohm | VR 1 | A 7 |
| 06 950 00 | Widerstand 33 Ω /2W | Resistor 33 Ohm 2W | R 63 | A 2 |
| Kondensatoren / Capacitors | | | | |
| 32 150 00 | Kondensator 0,1 μ F/50V | Mono glass cap. 0.1/50V | C 1, 2, 3 5, 6, 9 C 10, 14-21, 23 | A 1 |
| 32 158 00 | ELKO 4700 μ F/30V | E capacitor 4700MFD/30V 105C | C 25 | A 4 |
| 29 307 00 | ELKO 4700 μ F/16V | E capacitor 4700MFD/15V 105C | C 28 | C 1 |
| 32 159 00 | FOKO 0,047 μ F/250V | METALISED CAP 0.047/250V | C 31, 34 | A 8 |
| 32 161 00 | FOKO 0,0022 μ F/250V | Safety capacitor 0.022/250V | C 32, 33 | A 7 |
| Dioden / Diodes | | | | |
| 32 162 00 | Zener-Diode 3,3V 0,5W THOMS | | D 1 | A 1 |
| 11 241 00 | Diode IN4148 | | D 2-D 21 | A 2 |
| 32 163 00 | Zener-Diode 27V 1W THOMS | | D 22, 23 | A 2 |
| 03 211 00 | Diode Rect IN40041 A400V THOMS | | D 24, 25 | A 4 |
| 32 164 00 | Gleichrichter Bridge Rect S4VB10 4A100V | | BD 1 | B 1 |
| 32 165 00 | Gleichrichter Bridge Rect S2VB10 2A100V | | BD 2 | A 8 |
| 32 183 00 | LED GRN TLG211 TOSHI | | LED 1, 3 | A 3 |
| 32 184 00 | LED RED TLR211 TOSHI | | LED 2 | A 3 |
| Transistoren / Transistors | | | | |
| 12 959 00 | TR 2SA1015Y TOS | | TR 1, 2 | A 6 |
| 32 176 00 | TR 2SB858B HIT | | TR 3, 4 | A 7 |
| 32 177 00 | TR DTA114E ROHM | | TR 5, 6 | A 3 |
| IC | | | | |
| 32 949 00 | IC LM339 HA17339 HIT/SGS | | IC 1 | A 9 |
| 26 121 00 | IC 74LS00 HIT/SGS | | IC 2 | A 5 |
| 32 166 00 | IC 74LS06 FW | | IC 3, 11 | A 5 |
| 29 231 00 | IC 74LS74 HIT | | IC 4 | B 1 |
| 32 167 00 | IC 74LS14 HIT | | IC 5 | A 6 |
| 32 168 00 | IC μ PD7811G-071 NEC | | IC 6 | D 6 |
| 26 353 00 | IC 74LS373 HIT | | IC 7 | B 8 |
| 32 169 00 | IC 27128 250nS HIT | | IC 8 | C 6 |
| 40 747 00 | IC HM-6116 | | IC 10 | B 9 |
| 32 171 00 | IC 74LS374 HIT | | IC 12, 13, 14 | B 0 |
| 32 172 00 | IC 74LS139 HIT | | IC 15 | A 6 |
| 29 226 00 | IC 74LS32 HIT | | IC 16 | A 9 |
| 24 185 00 | IC NE555 HA17555 HIT/SGS | | IC 17 | B 4 |
| 23 701 00 | L7805 | | IC 18 | B 1 |
| 32 057 00 | IC HA13408 HIT | | TRA 1 | C 7 |
| 32 174 00 | IC TH3L10 SHDKN | | TRA 2, 3 | B 7 |
| 32 175 00 | IC DICA20 SHDKN | | DA 1, 2 | A 7 |

Ersatzteilliste für Matrix-Drucker DMP 2160
 Parts List for Matrix Printer DMP 2160

| Best.-Nr. Part.-No. | Bezeichnung | Description | Teile-Nr. Part.-Nr. | Preisgruppe |
|--------------------------------------|--------------------------|--------------------------|------------------------|-------------|
| Verschiedenes / Miscellaneous | | | | |
| 32 178 00 | Netz-Drossel 1,35 mH | Mains filter coil | LF 1 | B 5 |
| 32 179 00 | Keramikoszillator 11 MHz | Ceramic resonator 11 MHz | OSC 1 | A 8 |
| 32 180 00 | Piezo-Summer | Piezo bleeper | BZ 1 | B 2 |
| 06 064 00 | Sicherung T3, 15A | Fuse T3.15A/250V | F 1 | A 2 |
| 01 207 00 | Sicherung T315mA | Fuse T315MA/250V | F 2 | A 2 |
| 32 181 00 | DIP-Schalter 8fach | 8-way dip switch N/O | DIP 1 | B 6 |
| 32 182 00 | DIP-Schalter 10fach | 10-way dip switch N/O | DIP 2 | B 6 |
| 14 517 00 | Taste | P/B tact switch 1P1T | SW 2, 3, 4 | A 4 |
| 32 156 00 | Buchse 36pol. Cent. | 36-way centronic female | CN 9 | C 1 |

Bitte bei Ersatzteilbestellung die genaue Bezeichnung und Ident-Nr. (siehe Typenschild) des Gerätes sowie Bestell-Nummer und Positions-Nummer des Ersatzteils angeben.

For ordering of spare parts please state exact description and ident.-no. of unit (see silver rating label on the backside of unit) as well as part no. and position no. of required spare parts.

Benutzen Sie:

Telex: 531 516

oder



* 3 17 298 #

Technische Daten

| | |
|---|---|
| Drucksystem: | Punkt-Matrix-Nadeldrucker |
| Druckgeschwindigkeit: | 160 CPS (Zeichen/s) Normalschrift 80 CPS (Zeichen/s) Breitschrift |
| Zeichen-Matrix: (vertikal × horizontal) | 9 × 9 (Normalzeichen) 9 × 10 (Breitschrift) 8 × gewählte Größe (hor.) (Bitbildmodus) 9 × gewählte Größe (9-Bit-Bitbildmodus) |
| Zeichengröße: | 2,1 mm (Breite) × 2,55 mm (Höhe) |
| Zeilenlänge: | 80 Zeichen (Pica) 132 Zeichen (Schmalschrift) 40 Zeichen (Breitschrift) 66 Zeichen (Kompreß-Breitschrift) |
| Zeilenabstand: | 1/8 Zoll, 1/4 Zoll, 3/8 Zoll, programmierbar (N/216 Zoll, N/72 Zoll) |
| Zeilenvorschub: | 200 ms pro Zeile (1/8 Zoll Zeilenabstand) |
| Papierbreite: | Rollenpapier 4–9,5 Zoll breit Einzelblätter 4–9,5 Zoll breit Tabellierpapier 4–10 Zoll breit |
| Durchschläge: | (1 Original + 1 Kopie) selbstdurchschreibendes Papier |
| Schnittstelle: | Parallel (Centronics) |
| Netzanschluß: | 220 V AC/50 Hz |
| Maße: | 400 mm Breite, 250 mm Tiefe, 100 mm Höhe |
| Gewicht: | 4,2 kg. |

DIP-Schaltereinstellungen

| Schalter | Funktion | OFF | ON |
|----------|--------------------------|-------------------------|------------------------------|
| DS1-1 | Intern. Zeichensätze | siehe Benutzer-Handbuch | |
| DS1-2 | Intern. Zeichensätze | | |
| DS1-3 | Intern. Zeichensätze | | |
| DS1-4 | CR-Funktion | nur CR | CR & LF |
| DS1-5 | Papierende-Sensor | Ein | Aus |
| DS1-6 | Papierlänge | 11 Zoll | 12 Zoll |
| DS1-7 | Codeeinheit | 8 Einheiten | 7 Einheiten |
| DS1-8 | Druckmodus | Standard | NLQ-Standard |
| DS2-1 | Darstellung der Zahl 0 | 0 | Ø |
| DS2-2 | Perforation überspringen | Nein | Ja |
| DS2-3 | Puffer-Modus | Zeichen | Graphiken |
| DS2-4 | Puffer-Modus | Zeichen/ Graphiken | frei-ladbarer Zeichensatz |
| DS2-5 | SLCT IN-Signal | nicht gesendet | automatisch gesendet |
| DS2-6 | Alarmsummer | Aus | Ein |
| DS2-7 | Eingestellte Druckart | Fettdruck Aus | Verdichtet und Fettdruck |
| DS2-8 | Eingestellte Druckart | Verdichtet Aus | Fettdruck |
| DS2-9 | Ohne Bedeutung | | |
| DS2-10 | Ohne Bedeutung | | |

* DS1-7 ist ON, wenn der Drucker mit einem Apple-Computer benutzt wird.

Beachten Sie: Bevor die DIP-Schalter eingestellt werden, den Drucker ausschalten.

Schnittstelle (Interface)

| PIN | Bezeichnung | In/out | Beschreibung |
|-----|--------------|--------|--|
| 1 | DATA STROBE | IN | Eingabe-Impuls, um Daten zu empfangen. Bei Low-Pegel werden Daten übernommen. Die Impulsbreite muß 0,5 µs oder mehr betragen. |
| 2 | DATA 0 (LSB) | IN | 8-Bit-Datensignal. Die Datenvorhaltezeit sollte mindestens 0,5 µs vor Data Strobe betragen. |
| 3 | DATA 1 | | |
| 4 | DATA 2 | | |
| 5 | DATA 3 | | |
| 6 | DATA 4 | | |
| 7 | DATA 5 | | |
| 8 | DATA 6 | | |
| 9 | DATA 7 (MSB) | | |
| 10 | ACKNOWLEDGE | OUT | Ein Low-Output-Impuls wird erzeugt, wenn die Daten-Eingabeprozedur beendet ist. Nach diesem Impuls ist der Drucker empfangsbereit. Dieser Impuls wird auch dann gegeben, wenn vom DESELECT – in den SELECT-Status gewechselt wird. |
| 11 | BUSY | OUT | Dies ist ein statisches Signal. Dieser Pin ist bei folgenden Bedingungen high: a) bei vollem Druckerpuffer b) während des Druckens c) wenn Daten empfangen und noch nicht verarbeitet wurden. |

| PIN | Bezeichnung | In/out | Beschreibung |
|-----|-------------|--------|---|
| 12 | PE | OUT | Dieser Pin ist high, wenn das Papier zu Ende ist, im Select-Status nach dem Papiertransport, im Deselect-Status immer. |
| 13 | SELECT | OUT | Select oder Deselect entsprechen high bzw. low. Im Deselect-Status können keine Daten empfangen werden. |
| 14 | NC | OUT | +5-V-Stromversorgung (50 mA) |
| 15 | NC | | |
| 16 | OV | | |
| 17 | CHASSIS GND | | |
| 18 | +5 V | | |
| 19 | GND | | |
| 20 | GND | | |
| 21 | GND | | |
| 22 | GND | | |
| 23 | GND | | |
| 24 | GND | | |
| 25 | GND | | |
| 26 | GND | IN | Ist dieser Pin low, dann wird der Drucker initialisiert. Die notwendige Impulsbreite ist 100 µsek oder länger. |
| 27 | GND | | |
| 28 | GND | | |
| 29 | GND | | |
| 30 | GND | OUT | Wird low im Deselect-Status. |
| 31 | INPUT PRIME | | |
| 32 | FAULT | | |
| 33 | GND | OUT | Der Drucker wird selektiert/deselektiert low bzw. high, wenn der Drucker nicht im Fehlerzustand (Papierende o. ä.) ist. Dieses Signal unterstützt das Select-Ausgangs-Signal. |
| 34 | NC | | |
| 35 | +5 V | | |
| 36 | SLC TIN | | |